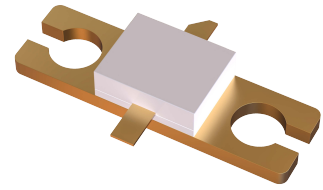


DF2G0060-25DF

GaN 射频功率晶体管

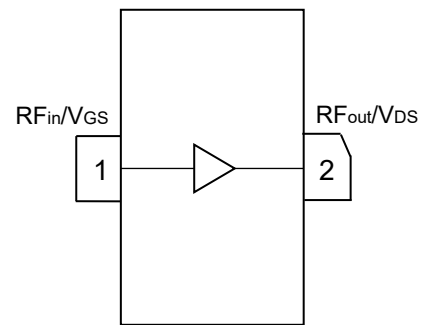


1. 产品简介

1.1 产品特点

- 适于线性和饱和应用
- 连续波工作：25 W 输出功率
- 典型工作电压：28 V
- 100% 射频测试
- 优良的热稳定性
- 优良的负载耐受性
- 符合 RoHS

200F1AA



引脚定义（正视图）

1.2 概述

DF2G0060-25DF 是一款无内匹配宽带功率晶体管，基于国产化材料及工艺的 GaN 器件制备，可用工作频率范围：DC~6 GHz，满足通信、EMC、无线电定位、遥测遥控等高性能射频/微波系统的高功率、高效率及温度等环境适应性要求。

1.3 典型性能¹

工作频率 (MHz)	输出功率 ² (dBm)	漏极效率 ³ (%)	功率增益 ³ (dB)
2000	46.3	83.0	22.5
3000	46.2	81.1	16.3
4000	45.9	79.3	14.8
5000	45.7	78.0	12.8

¹ 测试条件：V_{DS} = 28 V，I_{DQ} = 80 mA，脉宽100 μs，占空比10%。

² 基于最大输出功率负载牵引。

³ 基于最优效率负载牵引。

2. 极限参数

参数	符号	数值	单位
漏源击穿电压	V_{DSS}	150	V
栅源电压	V_{GS}	-10 ~ +2	V
漏源电压	V_{DS}	0 ~ +55	V
最大正向栅极电流	I_{GMAX}	6.3	mA
储存温度	T_{STG}	-65 ~ +150	°C
沟道温度	T_{CH}	225	°C

3. 电性能表 (TA = 25°C)

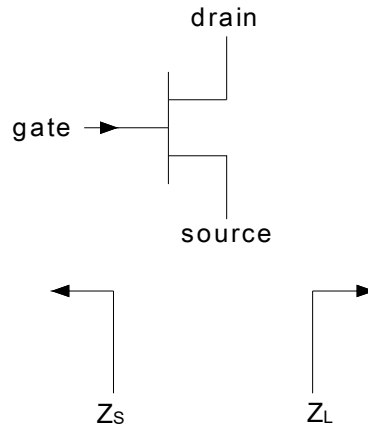
3.1 直流特性

参数	符号	最小值	典型值	最大值	单位
漏源漏电流 ($V_{GS} = -10\text{ V}$, $V_{DS} = 150\text{ V}$)	I_{DSS}	-	-	6.3	mA
漏源击穿电压 ($V_{GS} = -10\text{ V}$, $I_D = 6.3\text{ mA}$)	$V_{(BR)DSS}$	150	-	-	V
栅极门限电压 ($V_{DS} = 48\text{ V}$, $I_D = 6.3\text{ mA}$)	$V_{GS(TH)}$	-4.0	-3.3	-1.0	V
栅极静态偏置电压 ($V_{DS} = 28\text{ V}$, $I_D = 80\text{ mA}$)	$V_{GS(Q)}$	-	-3.0	-	V

4. 阻抗信息¹

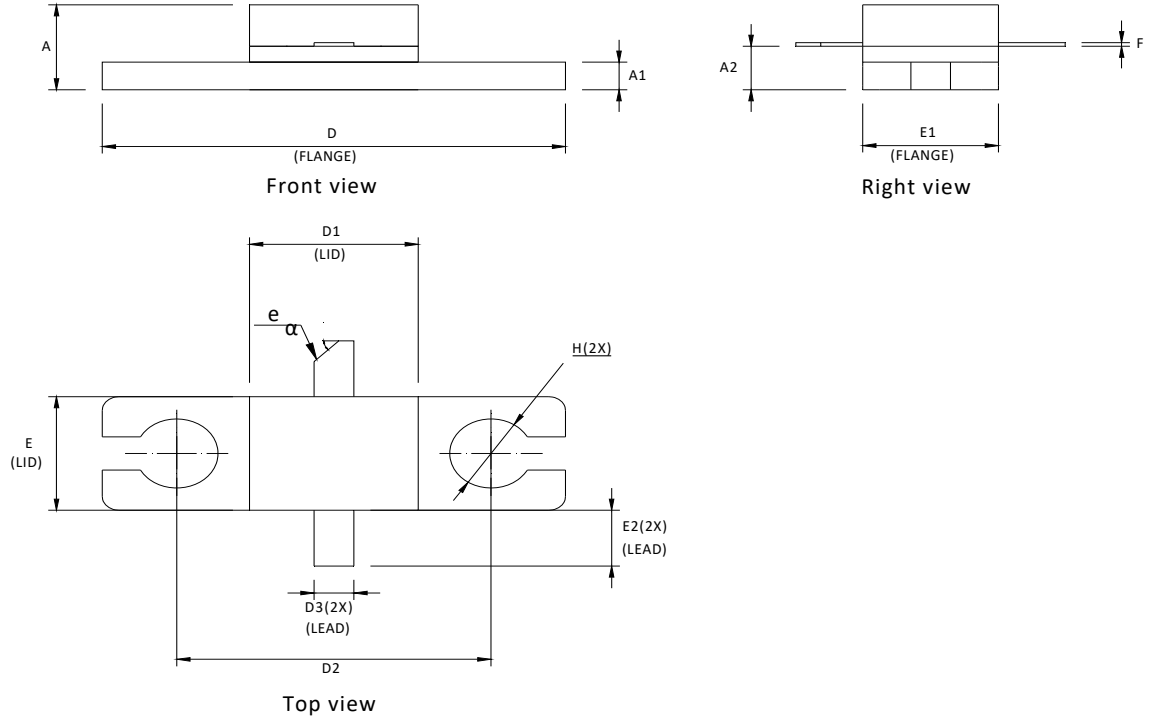
最大输出功率						
频率 (MHz)	源阻抗 Z_s (Ω)	负载阻抗 Z_L (Ω)	功率增益 (dB)	输出功率 (dBm)	输出功率 (W)	漏极效率 (%)
2000	7.2 - j2.6	7.7 + j3.6	19.9	46.3	42.6	70.2
3000	7.5 - j10.7	7.5 + j2.7	14.8	46.2	41.6	62.4
4000	8.0 - j17.2	8.9 + j3.1	13.2	45.9	38.9	64.0
5000	10.0 - j28.8	8.7 - j0.7	11.7	45.7	37.1	65.9
最大漏极效率						
频率 (MHz)	源阻抗 Z_s (Ω)	负载阻抗 Z_L (Ω)	功率增益 (dB)	输出功率 (dBm)	输出功率 (W)	漏极效率 (%)
2000	7.2 - j2.6	7.8 + j11.2	22.5	44.1	25.7	83.0
3000	7.5 - j10.7	4.7 + j8.3	16.3	44.7	29.5	81.1
4000	8.0 - j17.2	5.1 + j9.7	14.8	44.0	25.1	79.3
5000	10.0 - j28.8	5.0 + j3.9	12.8	44.7	29.5	78.0

¹ 测试条件: $V_{DS} = 28\text{ V}$, $I_{DQ} = 80\text{ mA}$, 脉宽 $100\ \mu\text{s}$, 占空比 10%。



晶体管阻抗定义

6. 封装尺寸——200F1AA



序号	英寸			毫米		
	最小值	典型值	最大值	最小值	典型值	最大值
A	0.116	0.127	0.138	2.94	3.22	3.50
A1	0.034	0.039	0.044	0.87	1.00	1.13
A2	0.057	0.062	0.067	1.44	1.57	1.70
D	0.546	0.551	0.556	13.87	14.00	14.13
D1	0.196	0.201	0.206	4.97	5.10	5.23
D2	0.374 REF			9.5 REF		
D3	0.042	0.047	0.052	1.07	1.20	1.33
E	0.156	0.161	0.167	3.97	4.10	4.23
E1	0.156	0.161	0.167	3.97	4.10	4.23
E2	0.070	0.080	0.089	1.77	2.02	2.27
F	0.004	0.005	0.006	0.11	0.13	0.15
e	TYP 0.030			TYP 0.75		
α	45° REF			45° REF		
H	Ø 0.098 REF			Ø 2.5 REF		

7. 湿敏等级

测试方法	等级
Moisture Sensitivity Level (per J-STD-020)	Level 1

8. 采购信息

产品命名	打标	封装	包装
DF2G0060-25DF	可定制	200F1AA	托盘：一盒 40 Pcs

9. 缩写

缩略语	描述
GaN	氮化镓 (Gallium Nitride)
EMC	电磁兼容 (Electro Magnetic Compatibility)
MTTF	平均失效时间 (Median Time To Failure)
VSWR	电压驻波比 (Voltage Standing Wave Ratio)