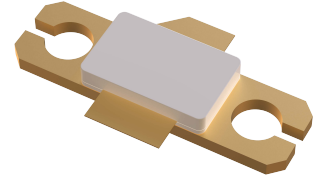


DF2G0040-90DF

GaN 射频功率晶体管

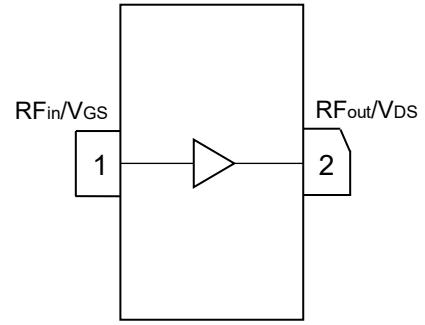


1. 产品简介

1.1 产品特点

- 适于线性和饱和应用
- 连续波工作：90 W 输出功率
- 典型工作电压：28 V
- 100% 射频测试
- 优良的热稳定性
- 优良的负载耐受性
- 符合 RoHS

360F1CA



引脚定义（正视图）

1.2 概述

DF2G0040-90DF 是一款无内匹配宽带功率晶体管，基于国产化材料及工艺的 GaN 器件制备，可用工作频率范围：DC~4.0 GHz，满足通信、EMC、无线电定位、遥测遥控等高性能射频/微波系统的高功率、高效率及温度等环境适应性要求。

1.3 典型性能¹

工作频率 (MHz)	输出功率 ² (dBm)	漏极效率 ³ (%)	功率增益 ³ (dB)
2000	51.0	80.1	17.0
2500	51.0	80.6	14.8
3000	50.7	70.6	11.9

¹ 测试条件：V_{DS} = 28 V，I_{DQ} = 400 mA，脉宽100 μs，占空比10%。

² 基于最大输出功率负载牵引。

³ 基于最优效率负载牵引。

2. 极限参数

参数	符号	数值	单位
漏源击穿电压	V_{DSS}	150	V
栅源电压	V_{GS}	-10 ~ +2	V
漏源电压	V_{DS}	0 ~ +55	V
最大正向栅极电流	I_{GMAX}	21.8	mA
储存温度	T_{STG}	-65 ~ +150	°C
沟道温度	T_{CH}	225	°C

3. 热特性

参数	符号	数值	单位
热阻 (壳温 85°C, 热功耗 65.5 W)	R_{thjc}	1.4	°C/W

4. 电性能表 (TA = 25°C)

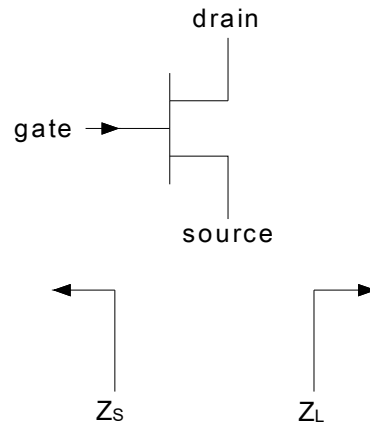
4.1 直流特性

参数	符号	最小值	典型值	最大值	单位
漏源漏电流 ($V_{GS} = -10\text{ V}$, $V_{DS} = 150\text{ V}$)	I_{DSS}	-	-	21.8	mA
漏源击穿电压 ($V_{GS} = -10\text{ V}$, $I_D = 21.8\text{ mA}$)	$V_{(BR)DSS}$	150	-	-	V
栅极门限电压 ($V_{DS} = 28\text{ V}$, $I_D = 21.8\text{ mA}$)	$V_{GS(TH)}$	-4.0	-3.1	-1.0	V
栅极静态偏置电压 ($V_{DS} = 28\text{ V}$, $I_D = 400\text{ mA}$)	$V_{GS(Q)}$	-	-2.9	-	V

5. 阻抗信息¹

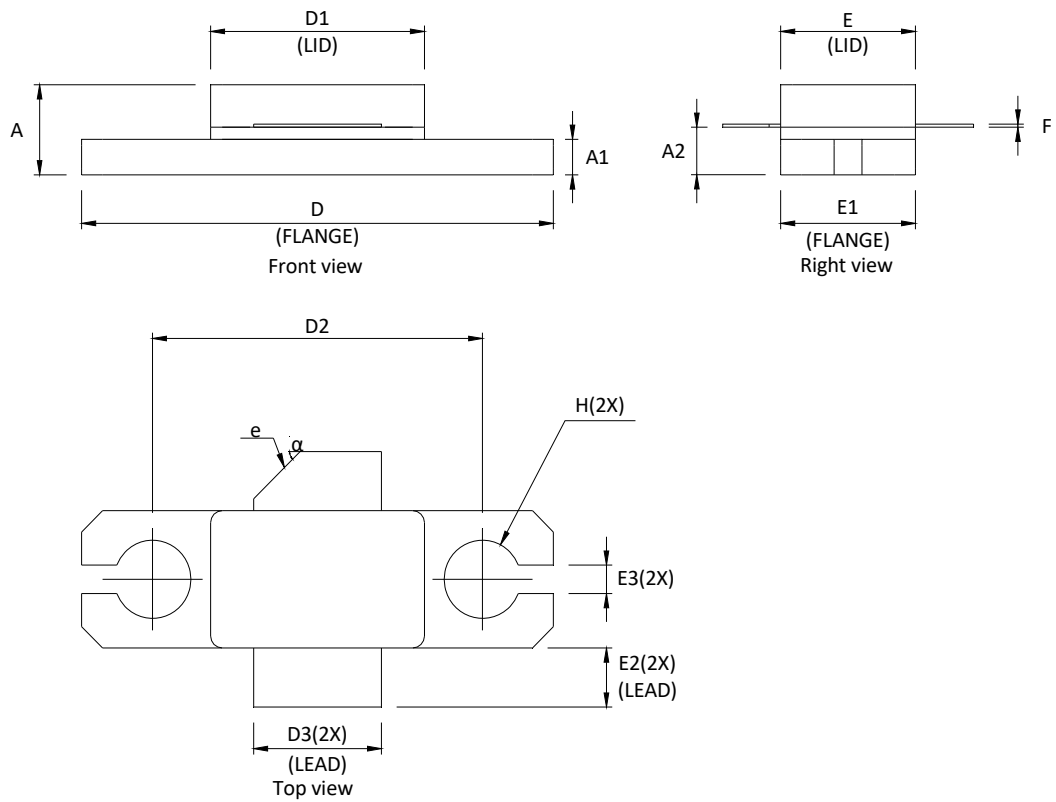
最大输出功率						
频率 (MHz)	源阻抗 Z_s (Ω)	负载阻抗 Z_L (Ω)	功率增益 (dB)	输出功率 (dBm)	输出功率 (W)	漏极效率 (%)
2000	1.8 - j3.5	2.2 + j0.9	16.3	51.0	125.0	68.7
2500	2.4 - j5.9	1.5 - j1.5	14.2	51.0	125.0	68.7
3000	3.3 - j9.6	1.5 - j3.1	11.7	50.7	117.0	65.4
最大漏极效率						
频率 (MHz)	源阻抗 Z_s (Ω)	负载阻抗 Z_L (Ω)	功率增益 (dB)	输出功率 (dBm)	输出功率 (W)	漏极效率 (%)
2000	1.8 - j3.5	1.3 - j1.1	17.0	47.2	52.0	80.1
2500	2.4 - j5.9	1.6 - j3.2	14.8	47.7	58.0	80.6
3000	3.3 - j9.6	1.8 - j5.1	11.9	48.5	70.0	70.6

¹ 测试条件: $V_{DS} = 28\text{ V}$, $I_{DQ} = 400\text{ mA}$, 脉宽 $100\ \mu\text{s}$, 占空比 10%。



晶体管阻抗定义

6. 封装尺寸——360F1CA



序号	英寸			毫米		
	最小值	典型值	最大值	最小值	典型值	最大值
A	0.146	0.157	0.169	3.72	4.00	4.28
A1	0.054	0.059	0.064	1.37	1.50	1.63
A2	0.077	0.082	0.087	1.95	2.08	2.21
D	0.794	0.799	0.804	20.17	20.30	20.43
D1	0.357	0.362	0.367	9.07	9.20	9.33
D2	0.559 REF			14.20 REF		
D3	0.211	0.217	0.222	5.37	5.50	5.63
E	0.223	0.228	0.233	5.67	5.80	5.93
E1	0.223	0.228	0.233	5.67	5.80	5.93
E2	0.079	0.098	0.118	2.00	2.50	3.00
E3	0.047 REF			1.20 REF		
F	0.004	0.005	0.006	0.11	0.13	0.15
e	TYP 0.079			TYP 2.00		
α	45° REF			45° REF		
H	\varnothing 0.130 REF			\varnothing 3.3 REF		

7. 湿敏等级

测试方法	等级
Moisture Sensitivity Level (per J-STD-020)	Level 1

8. 采购信息

产品命名	打标	封装	包装
DF2G0040-90DF	可定制	360F1CA	托盘：一盒 20 Pcs

9. 缩写

缩略语	描述
GaN	氮化镓 (Gallium Nitride)
EMC	电磁兼容 (Electro Magnetic Compatibility)