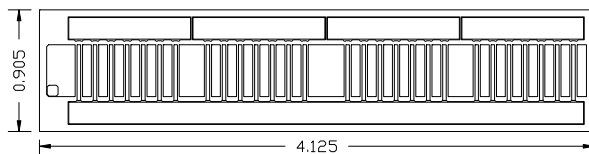


D2H185DE1

185 W, 4 GHz, GaN HEMT 管芯



1. 产品简介

1.1 产品特点

- 支持 4GHz 最高频率工作
- 48V 工作电压
- 高击穿电压
- 符合 RoHS

1.3 封装

- 推荐焊料为 AuSn (80 / 20)
- 真空吸头是首选的夹取方法
- 管芯的背面与源极（接地）连接
- 热声波球形或楔形键合是首选的连接方法
- 连接时必须使用金丝

1.2 应用

- 宽带放大器
- 蜂窝基础设施
- 测量仪器
- AB 类线性放大器,适用于 OFDM,

1.4 概述

D2H185DE1 是一款氮化镓(GaN)基高电子迁移晶体管 (HEMT), D2H185DE1 工作在 48V, DC~4GHz 频率范围内具有高效率、高增益、易于匹配、宽带宽等特点, 是各种射频和微波应用的理想选择。

2. 极限参数 (Tc = 25 °C)

参数	符号	范围	单位
漏源击穿电压	V_{DSS}	150	V _{DC}
栅源电压	V_{GS}	-10 ~ +2	V _{DC}
存储温度	T_{STG}	- 65 ~ +150	°C
结温	T_J	225	°C
最大正向栅极电流	I_{GMAX}	21.8	mA
焊接温度 ¹	T_s	320	°C

¹ 管芯最大焊接温度为 320°C 30 秒。

3. 热特性

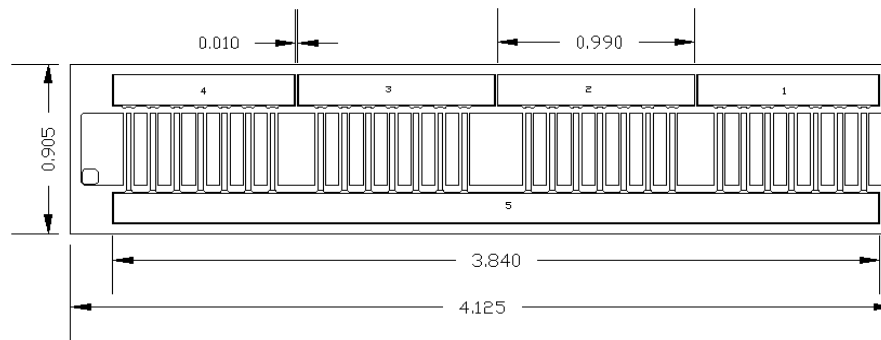
参数	符号	值	单位
热阻 ($P_{diss} = 87.2 \text{ W}, T_{base-plate} = 85 \text{ °C}$)	R_{thjc}	1.4	°C/W

4. 电特性 (环境温度 $T_c = 25^\circ\text{C}$)

参数	符号	最小值	典型值	最大值	单位
直流特性					
阈值电压 ($V_{DS} = 48\text{ V}$, $I_{DS} = 21.8\text{ mA}$)	V_P	-3.8	-3.3	-2.8	V
漏极饱和电流 ¹ ($V_{DS} = 6\text{ V}$, $V_{GS} = 2.0\text{ V}$)	I_{SAT}	-	26.2	-	A
源漏击穿电压 ($V_{GS} = -10\text{ V}$, $I_D = 21.8\text{ mA}$)	V_{BR}	150	-	-	V
导通电阻 ($V_{DS} = 0.1\text{ V}$)	R_{ON}	-	0.1	-	Ω
栅极正向开启电压 ($I_{GS} = 21.8\text{ mA}$)	V_{G-ON}	-	1.4	-	V
动态特性					
输入电容 ($V_{DS} = 0\text{ V}$, $V_{GS} = 0\text{ V}$, $f = 1\text{ MHz}$)	C_{GS}	-	59	-	pF
输出电容 ($V_{DS} = 48\text{ V}$, $V_{GS} = -10\text{ V}$, $f = 1\text{ MHz}$)	C_{DS}	-	6.9	-	pF
反馈电容 ($V_{DS} = 48\text{ V}$, $V_{GS} = -10\text{ V}$, $f = 1\text{ MHz}$)	C_{GD}	-	1.2	-	pF

¹ 使用PCM数据外推。

5. 产品信息



正视图

整体管芯尺寸为 $905 \times 4125 (+0 / -50)\ \mu\text{m}$, 管芯厚度 $100\ \mu\text{m}$

所有栅极和漏极的电极必须用键合线分别进行连接

5.1 说明

电极序号	备注
1-4	栅电极
5	漏电极
晶背	源极/接地

6. ESD 防护等级

测试方法	等级
人体模型 (JS-001-2012)	TBD
充放电模型 (JESD22-C101F)	TBD

7. 采购信息

产品型号	MARK 码	尺寸	包装信息
D2H185DE1	N4E42	905×4125×100 um	蓝膜
			自吸附 Tray 盒

8. 缩写

缩略语	说明
ESD	静电放电(Electro-Static Discharge)
GaN	氮化镓(Gallium Nitride)
HEMT	高电子迁移率晶体管(High Electron Mobility Transistor)
MXE Tuned	最大效率匹配 (Maximum Drain Efficiency Tuned)
MXP Tuned	最大功率匹配 (Maximum Power Tuned)

9. 数据表状态

11.1 数据表状态

文件状态	产品状态	定义
目标[短]数据表 Objective [short] datasheet	工程样品	本文件包含来自产品开发目标规范的数据
初步[短]数据表 Preliminary [short] datasheet	工程样品	本文件包含来自初步规范的数据
产品[短]数据表 Production [short] datasheet	量产产品	本文件包含产品规范

10. 免责声明

本文档仅作为参考使用，能讯不对信息使用的准确性或完整性作出任何明示或暗示性的陈述或保证，也不对使用该信息的后果承担任何责任。

能讯保留本文档内容的更改权，恕不另行通知。客户在订购能讯产品前，应获取最新版本资料，并验证相关信息是否最新和完整。

任何半导体产品特定条件下都有一定的失效或发生故障的可能，客户有责任在使用能讯产品进行系统设计、试样和整机制造时遵守安全标准并采取安全措施，以避免潜在失败风险可能造成人身伤害或财产损失情况的发生。

本文档所包含的信息或对该信息的任何使用，并不明示或暗示地赋予任何一方任何专利权、许可证或任何其他知识产权。

11. 联系信息

更多信息，请访问: <http://www.dynax-semi.com>