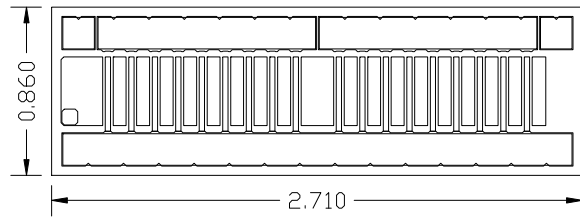


D2H120DE1

120 W, GaN HEMT 管芯



1. 产品简介

1.1 产品特点

- 48V 工作电压
- 高击穿电压
- 符合 RoHS

1.3 封装

- 推荐焊料为 AuSn (80 / 20)
- 真空吸头是首选的夹取方法
- 管芯的背面与源极（接地）连接
- 热声波球形或楔形键合是首选的连接方法
- 连接时必须使用金丝

1.2 应用

- 宽带放大器
- 蜂窝基础设施
- 测量仪器
- AB 类线性放大器,适用于 OFDM, W-CDMA, LTE, EDGE, CDMA 波形

1.4 概述

D2H120DE1 是一款碳化硅 (SiC) 基氮化镓 (GaN) 高电子迁移率晶体管 (HEMT), 具有高效率、高增益、易于匹配、宽带宽等特点, 是各种射频和微波应用的理想选择。

2. 极限参数 (环境温度 $T_c = 25\text{ }^\circ\text{C}$)

| 参数 | 符号 | 范围 | 单位 |
|-------------------|------------|------------|------------------|
| 漏源击穿电压 | V_{DSS} | 150 | V_{DC} |
| 栅源电压 | V_{GS} | -10 ~ +2 | V_{DC} |
| 存储温度 | T_{STG} | -65 ~ +150 | $^\circ\text{C}$ |
| 结温 | T_J | 225 | $^\circ\text{C}$ |
| 最大正向栅极电流 | I_{GMAX} | 12.8 | mA |
| 焊接温度 ¹ | T_s | 320 | $^\circ\text{C}$ |

¹ 管芯最大焊接温度为 320 $^\circ\text{C}$ 30 秒。

3. 热特性

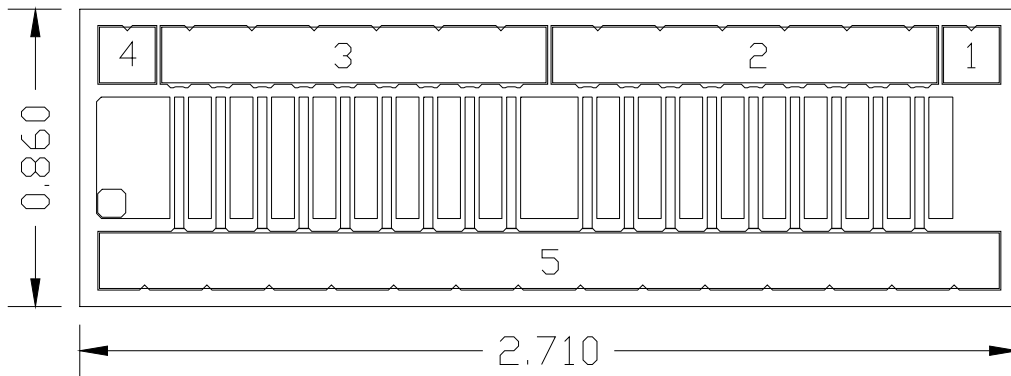
| 参数 | 符号 | 值 | 单位 |
|------------------------------------------------------------------------------|------------|-----|--------------------|
| 热阻 ($P_{diss} = 51.1\text{ W}, T_{base-plate} = 85\text{ }^\circ\text{C}$) | R_{thjc} | 2.2 | $^\circ\text{C/W}$ |

4. 电特性 (环境温度 $T_c = 25^\circ\text{C}$)

| 参数 | 符号 | 最小值 | 典型值 | 最大值 | 单位 |
|-----------------------------------------------------------------------------------|------------|------|------|------|----------|
| 直流特性 | | | | | |
| 阈值电压 ($V_{DS} = 48\text{ V}$, $I_{DS} = 12.8\text{ mA}$) | V_P | -3.8 | -3.3 | -2.8 | V |
| 漏极饱和电流 ¹ ($V_{DS} = 6\text{ V}$, $V_{GS} = 2.0\text{ V}$) | I_{SAT} | - | 15.3 | - | A |
| 源漏击穿电压 ($V_{GS} = -10\text{ V}$, $I_D = 12.8\text{ mA}$) | V_{BR} | 150 | - | - | V |
| 导通电阻 ($V_{DS} = 0.1\text{ V}$) | R_{ON} | - | 0.2 | - | Ω |
| 栅极正向开启电压 ($I_{GS} = 12.8\text{ mA}$) | V_{G-ON} | - | 1.4 | - | V |
| 动态特性 | | | | | |
| 输入电容 ($V_{DS} = 0\text{ V}$, $V_{GS} = 0\text{ V}$, $f = 1\text{ MHz}$) | C_{GS} | - | 34.5 | - | pF |
| 输出电容 ($V_{DS} = 48\text{ V}$, $V_{GS} = -10\text{ V}$, $f = 1\text{ MHz}$) | C_{DS} | - | 4.1 | - | pF |
| 反馈电容 ($V_{DS} = 48\text{ V}$, $V_{GS} = -10\text{ V}$, $f = 1\text{ MHz}$) | C_{GD} | - | 0.7 | - | pF |

¹ 使用PCM数据外推。

5. 产品信息



正视图

整体管芯尺寸为 $860 \times 2710 (+0 / -50)\mu\text{m}$ ，管芯厚度 $100\mu\text{m}$

所有栅极和漏极的电极必须用键合线分别进行连接

5.1 说明

| 电极序号 | 备注 |
|------|-------|
| 1-4 | 栅电极 |
| 5 | 漏电极 |
| 晶背 | 源极/接地 |

6. ESD 防护等级

| 测试方法 | 等级 |
|----------------------|---------------|
| 人体模型 (JS-001-2012) | 1A (> 250 V) |
| 充放电模型 (JESD22-C101F) | C2 (> 1000 V) |

7. 采购信息

| 产品型号 | MARK 码 | 尺寸 | 包装信息 |
|-----------|--------|----------------|------------|
| D2H120DE1 | R4722 | 860×2710×100μm | 蓝膜 |
| | | | 自吸附 Tray 盒 |

8. 缩写

| 缩略语 | 说明 |
|-----------|----------------------------------------------|
| ESD | 静电放电(Electro-Static Discharge) |
| GaN | 氮化镓(Gallium Nitride) |
| HEMT | 高电子迁移率晶体管(High Electron Mobility Transistor) |
| MXE Tuned | 最大效率匹配 (Maximum Drain Efficiency Tuned) |
| MXP Tuned | 最大功率匹配 (Maximum Power Tuned) |

9. 数据表状态

11.1 数据表状态

| 文件状态 | 产品状态 | 定义 |
|-------------------------------------------|------|--------------------|
| 目标[短]数据表 Objective [short] datasheet | 工程样品 | 本文件包含来自产品开发目标规范的数据 |
| 初步[短]数据表 Preliminary [short] datasheet | 工程样品 | 本文件包含来自初步规范的数据 |
| 产品[短]数据表 Production [short] datasheet | 量产产品 | 本文件包含产品规范 |

10. 免责声明

本文件仅作为参考使用，客户应自行评估对预期应用的适用性，能讯不对使用该信息的后果承担任何责任。

能讯保留本文件内容的更改权，恕不另行通知。客户在订购能讯产品前，应获取最新版本资料，并验证相关信息是否最新和完整。

任何半导体产品特定条件下都有一定的失效或发生故障的可能，客户在使用能讯产品进行系统设计、试样和整机制造时应遵守安全标准并采取安全措施，以避免潜在失败风险可能造成人身伤害或财产损失情况的发生。

本文件所包含的信息或对该信息的任何使用，并不明示或暗示地赋予任何一方任何专利权、许可证或任何其他知识产权。

11. 联系信息

更多信息，请访问: <http://www.dynax-semi.com>