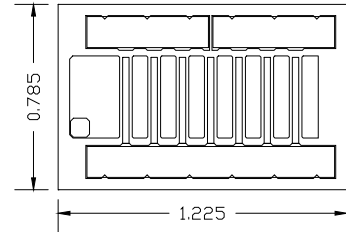


# D2H046DA1

## 46 W, GaN HEMT 管芯



### 1. 产品简介

#### 1.1 产品特点

- > 48V 工作电压
- > 高击穿电压
- > 符合 RoHS

#### 1.3 封装

- > 推荐焊料为 AuSn (80 / 20)
- > 真空吸头是首选的夹取方法
- > 管芯的背面与源极（接地）连接
- > 热声球形或楔形键合是首选的连接方法
- > 连接时必须使用金丝

#### 1.2 应用

- > 宽带放大器
- > 蜂窝基础设施
- > 测量仪器
- > AB 类线性放大器,适用于 OFDM, W-CDMA, LTE, EDGE, CDMA 波形

#### 1.4 概述

D2H046DA1 是一款碳化硅 (SiC) 基氮化镓 (GaN) 高电子迁移率晶体管 (HEMT), 具有高效率、高增益、易于匹配、宽带宽等特点, 是各种射频和微波应用的理想选择。

### 2. 极限参数 (环境温度 $T_c = 25^\circ\text{C}$ )

参数	符号	范围	单位
漏源击穿电压	$V_{DSS}$	150	$V_{DC}$
栅源电压	$V_{GS}$	-10 ~ +2	$V_{DC}$
存储温度	$T_{STG}$	-65 ~ +150	$^\circ\text{C}$
结温	$T_J$	225	$^\circ\text{C}$
最大正向栅极电流	$I_{GMAX}$	4.76	mA
焊接温度 <sup>1</sup>	$T_s$	320	$^\circ\text{C}$

<sup>1</sup> 管芯最大焊接温度为  $320^\circ\text{C}$  30 秒。

### 3. 热特性

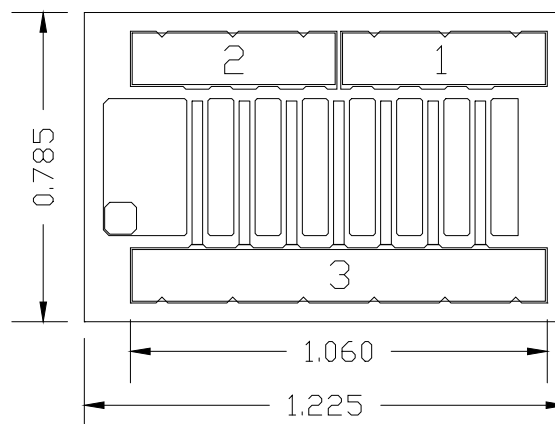
参数	符号	值	单位
热阻 ( $P_{diss} = 19\text{ W}, T_{base-plate} = 85^\circ\text{C}$ )	$R_{thjc}$	4.9	$^\circ\text{C/W}$

## 4. 电特性 (环境温度 $T_c = 25^\circ\text{C}$ )

参数	符号	最小值	典型值	最大值	单位
<b>直流特性</b>					
阈值电压 ( $V_{DS} = 48\text{ V}$ , $I_{DS} = 4.76\text{ mA}$ )	$V_P$	-3.8	-3.3	-2.8	V
漏极饱和电流 <sup>1</sup> ( $V_{DS} = 6\text{ V}$ , $V_{GS} = 2.0\text{ V}$ )	$I_{SAT}$	-	5.7	-	A
源漏击穿电压 ( $V_{GS} = -10\text{ V}$ , $I_D = 4.76\text{ mA}$ )	$V_{BR}$	150	-	-	V
导通电阻 ( $V_{DS} = 0.1\text{ V}$ )	$R_{ON}$	-	0.6	-	$\Omega$
栅极正向开启电压 ( $I_{GS} = 4.76\text{ mA}$ )	$V_{G-ON}$	-	1.4	-	V
<b>动态特性</b>					
输入电容 ( $V_{DS} = 0\text{ V}$ , $V_{GS} = 0\text{ V}$ , $f = 1\text{ MHz}$ )	$C_{GS}$	-	12.90	-	pF
输出电容 ( $V_{DS} = 48\text{ V}$ , $V_{GS} = -10\text{ V}$ , $f = 1\text{ MHz}$ )	$C_{DS}$	-	1.50	-	pF
反馈电容 ( $V_{DS} = 48\text{ V}$ , $V_{GS} = -10\text{ V}$ , $f = 1\text{ MHz}$ )	$C_{GD}$	-	0.27	-	pF

<sup>1</sup> 使用PCM数据外推。

## 5. 产品信息



正视图

整体管芯尺寸为  $785 \times 1225 (+0 / -50)\ \mu\text{m}$ ，管芯厚度  $100\ \mu\text{m}$   
 所有栅极和漏极的电极必须用键合线分别进行连接

## 5.1 说明

电极序号	备注
1-2	栅电极
3	漏电极
晶背	源极/接地

## 6. ESD 防护等级

测试方法	等级
人体模型 (JS-001-2012)	1A (> 250 V)
充放电模型 (JESD22-C101F)	C2 (> 500 V)

## 7. 采购信息

产品型号	MARK 码	尺寸	包装信息
D2H046DA1	G4424	785×1225×100μm	蓝膜 自吸附 Tray 盒

## 8. 缩写

缩略语	说明
ESD	静电放电(Electro-Static Discharge)
GaN	氮化镓(Gallium Nitride)
HEMT	高电子迁移率晶体管(High Electron Mobility Transistor)
MXE Tuned	最大效率匹配 (Maximum Drain Efficiency Tuned)
MXP Tuned	最大功率匹配 (Maximum Power Tuned)

## 9. 数据表状态

文件状态	产品状态	定义
目标[短]数据表 Objective [short] datasheet	工程样品	本文件包含来自产品开发目标规范的数据
初步[短]数据表 Preliminary [short] datasheet	工程样品	本文件包含来自初步规范的数据
产品[短]数据表 Production [short] datasheet	量产产品	本文件包含产品规范的数据

## 10. 免责声明

本文件仅作为参考使用，客户应自行评估对预期应用的适用性，能讯不对使用该信息的后果承担任何责任。

能讯保留本文件内容的更改权，恕不另行通知。客户在订购能讯产品前，应获取最新版本资料，并验证相关信息是否最新和完整。

任何半导体产品特定条件下都有一定的失效或发生故障的可能，客户在使用能讯产品进行系统设计、试样和整机制造时应遵守安全标准并采取安全措施，以避免潜在失败风险可能造成人身伤害或财产损失情况的发生。

本文件所包含的信息或对该信息的任何使用，并不明示或暗示地赋予任何一方任何专利权、许可证或任何其他知识产权。

## 11. 联系信息

更多信息，请访问: <http://www.dynax-semi.com>